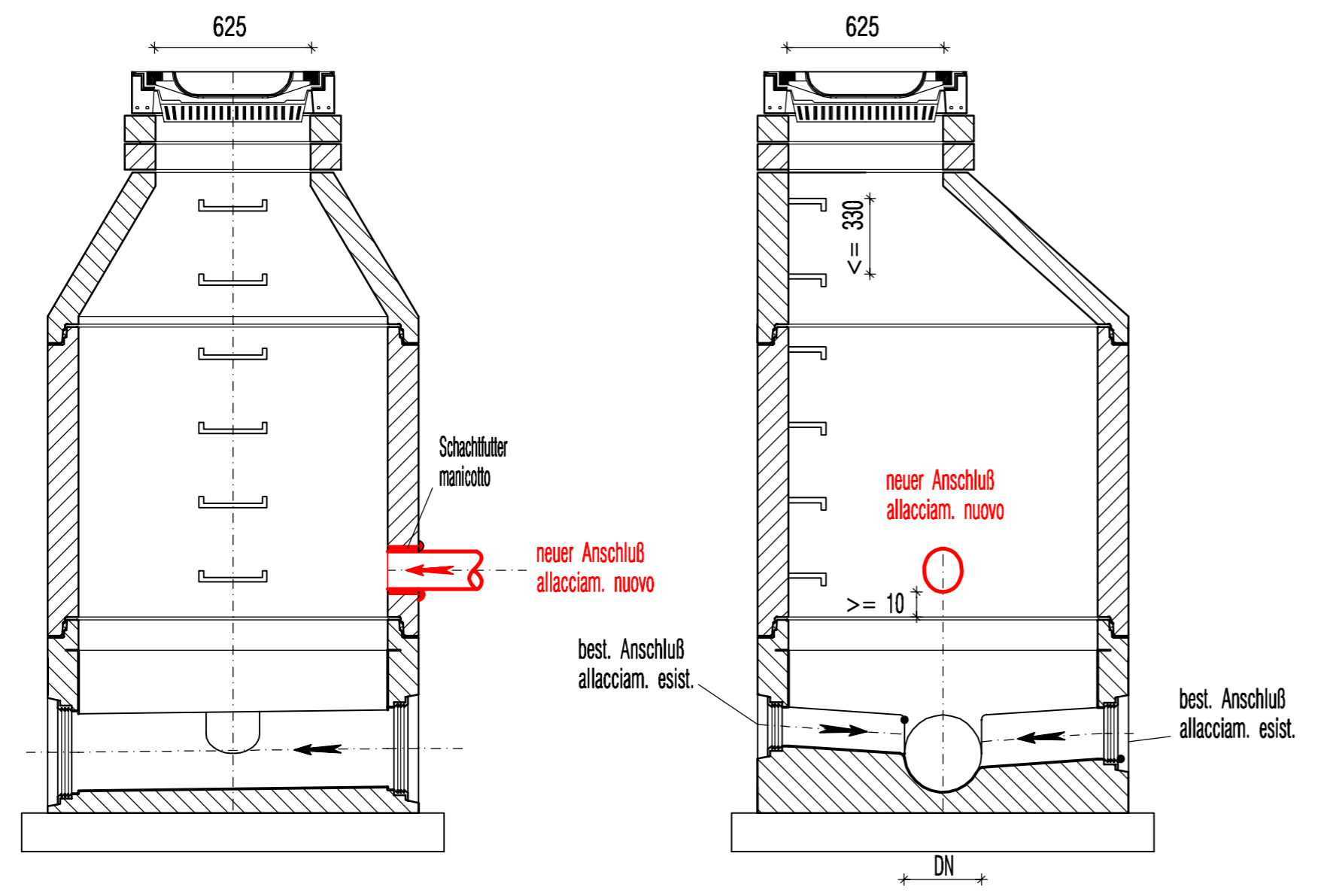
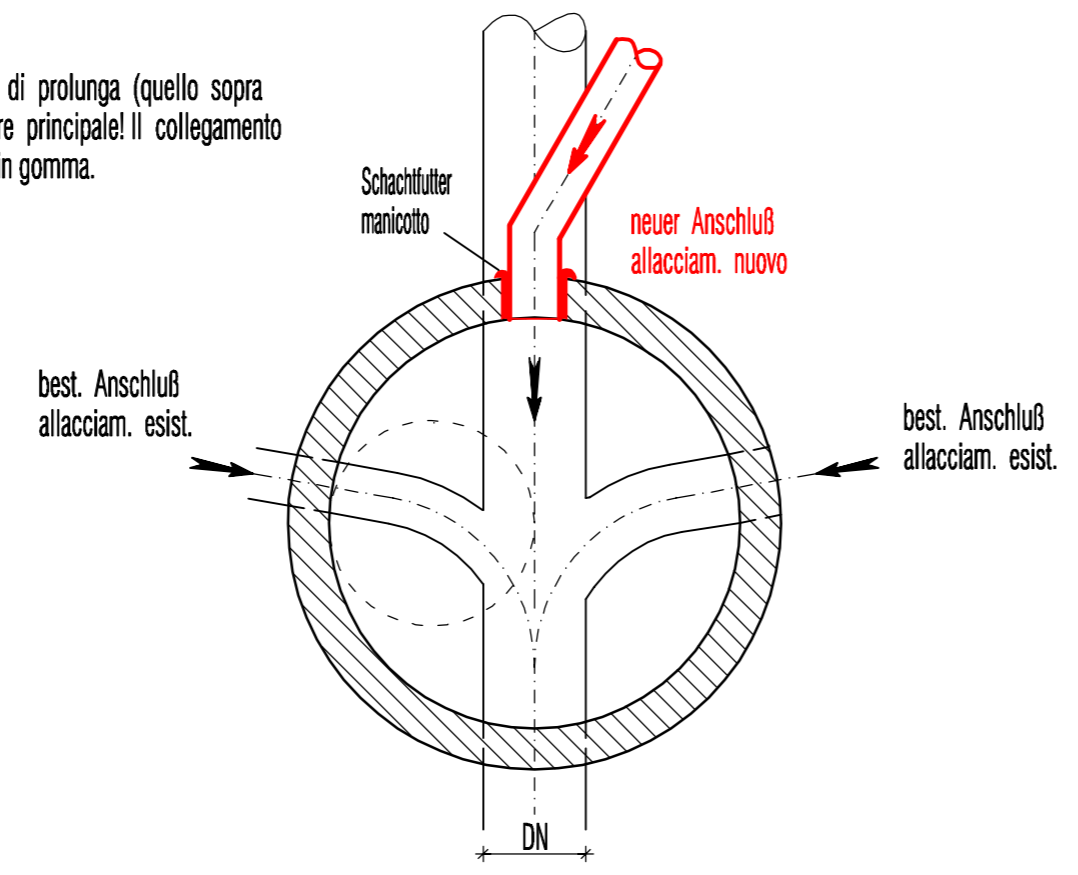


NACHTRÄGLICHER ANSCHLUSS IM SCHACHT MIT VORGEFERTIGTEN GERINNEBLOCK AUS GFK
ALLACCIAMENTO IN POZZETTO CON CANALETTA DI SCORRIMENTO PREFABBRICATA IN VETRORESINA

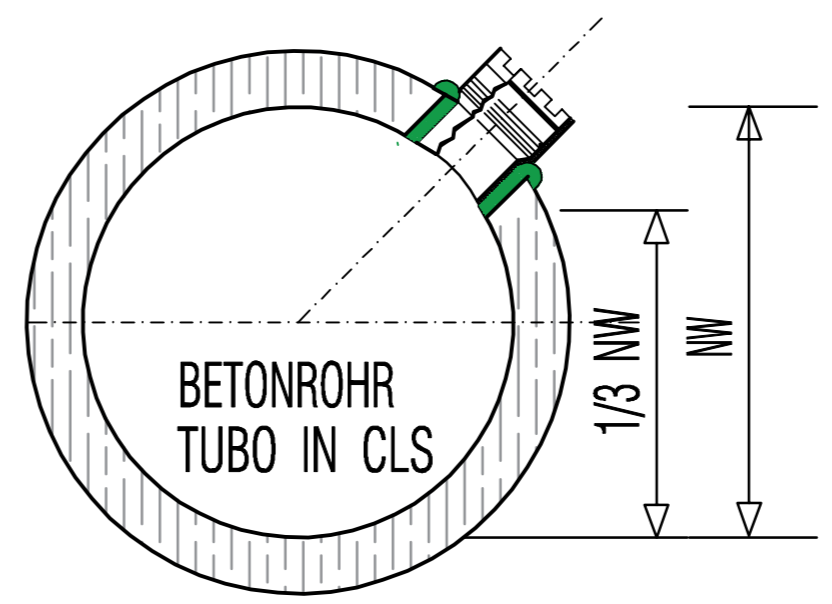
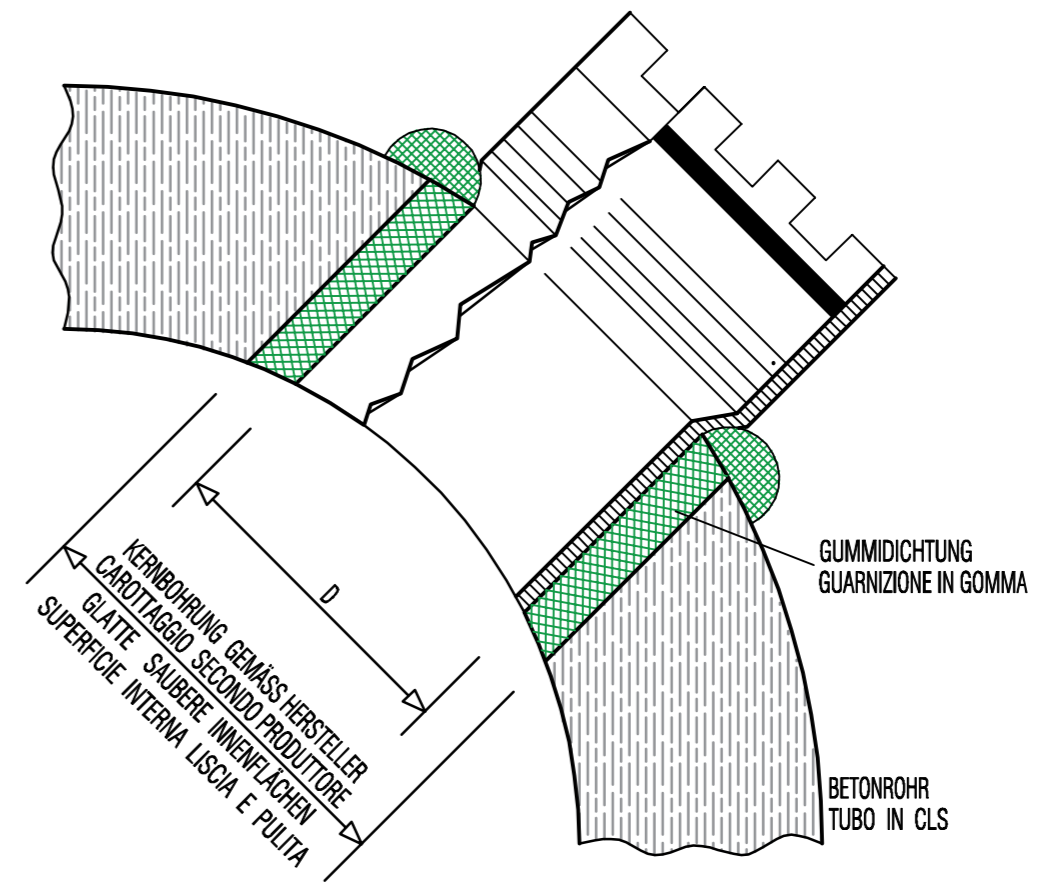


Der Anschluß muß mittels Kernbohrung im untersten Schachtring (oberhalb des Bodenelementes), horizontal und parallel zum Hauptzulauf erfolgen! das Rohr muß mittels Schachtfutterin die Schachtwand eingebaut werden.

L'allacciamento deve avvenire per mezzo di un carotaggio nel primo elemento di prolunga (quello sopra l'elemento di base), orizzontalmente e parallelamente all'ingresso del collettore principale! Il collegamento del tubo con il pozzetto di calcestruzzo deve avvenire tramite un manicotto in gomma.



NACHTRÄGLICHER ANSCHLUSS AM BETONROHR MITTELS SPEZIALMUFFE (AUSNAMEREGELUNG)
ALLACCIAMENTO SU TUBAZIONE IN CLS CON MANICOTTO SPECIALE (DEROGA)



Mögliche Spezialmuffen (Anschlußstutzen) je nach Rohrtyp
Possibili manicotti (innesti) a seconda del tipo di tubazione

Die Ausnahmeregelung kann nur durch ausdrücklicher Freigabe des Betreibers realisiert werden
La deroga è ammessa soltanto con l'approvazione esplicita del gestore

Anschluss am Rohr der Kanalisation mittels Abzweiger und vorgeschaltetem privaten Kontrollschacht. Diese Anschlussart ist nur zulässig falls der Anschluss im Schacht nicht möglich ist. Der Seitenanschluss mit Abzweiger muss jedoch jederzeit einer Dichtheitsprüfung gemäß Artikel 12 unterzogen werden können. Der Anschlusspunkt ist einzumessen und mit genormten Hinweisschildern für Hausanschlüsse festzuhalten.

Allacciamento direttamente alla condotta della rete fognaria tramite apposito raccordo e pozzetto di ispezione privato. Tale tipo di allacciamento è ammesso soltanto se non è possibile l'allacciamento ad un pozzetto di ispezione. Tale allacciamento va realizzato in modo da consentire in ogni momento l'esecuzione delle prove di tenuta di cui all'articolo 12. Il punto di allacciamento va rilevato e la posizione va indicata con apposito segnale standardizzato.

